



# R2 드로우 래치

숨김형 · 얇은 탭

- 높은 인장 하중
- 조정 가능한 당겨 올림
- 얇은 판넬에 적합

### 재질 및 마감

강철, 아연 도금

### 성능 상세

평균 극한 인장 하중 :  
6200 N

평균 극한 전단 하중 :  
8900 N

### 설치 주의 사항

M5 (No. 10) 스크류 (제공되지 않음) 로 어셈블리 설치.

### 액세서리

작동 도구

제품 번호: 29-0059-02

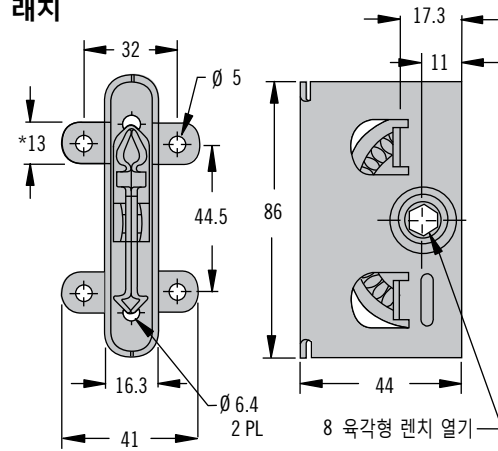
구멍 플러그

제품 번호:

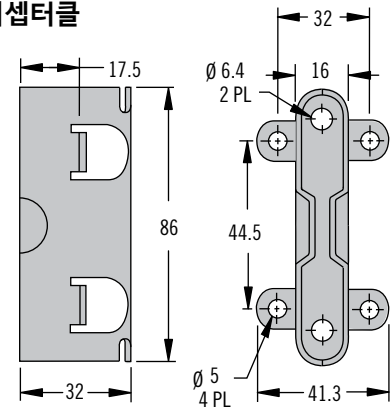
흰색 : T5-7075-000

검정: T5-7075-028

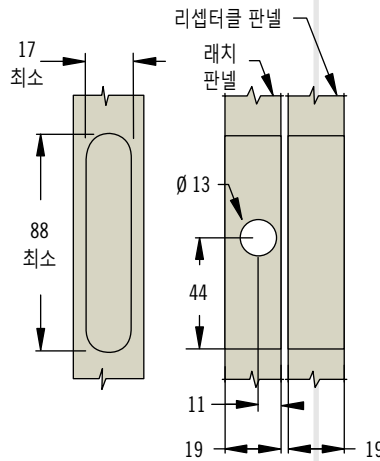
### 래치



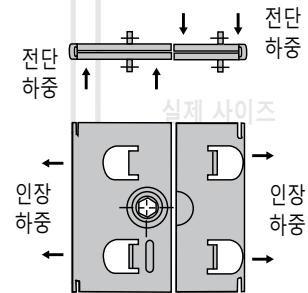
### 리셉터클



\* 래치와 리셉터클(리셉터클)에 전형적임

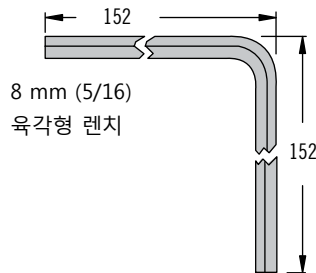


실제 사이즈



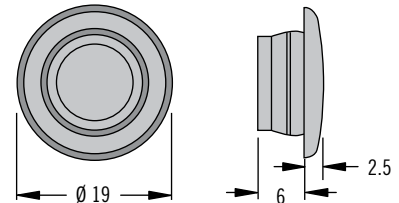
### 액세서리

#### 작동도구



#### 구멍 플러그

액추에이터 액세스 구멍을 감추기 위해, 직경 13 구멍에 구멍 플러그(선택사양)를 사용 할 수 있음.



### 제품 번호

표 참조

래치 및 키퍼 별도 주문

제품 번호	
래치	R2-0259-02
리셉터클	R2-0257-02

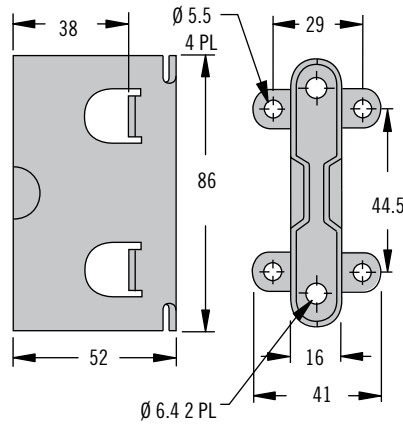
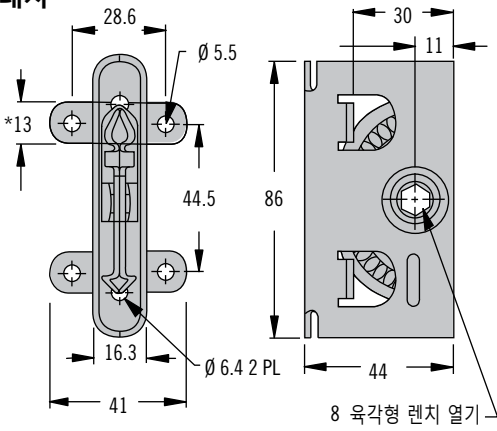
별도의 언급이 없는 한 규격들은 밀리미터 로 표시합니다

# R2 드로우 래치

## 숨김형 · 깊은 탭



### 래치



\* 래치와 리셉터클( 리셉터클 )에 전형적임

- 높은 인장 하중
- 조정 가능한 당겨 올림
- 두꺼운 판넬에 적합

### 재질 및 마감

강철, 아연 도금

### 성능 상세

평균 극한 인장 하중 :

6200 N

평균 극한 전단 하중 :

8900N

### 설치 주의 사항

Ø 5 리벳 또는 M5

(No. 10) 스크류 (제공되지 않음) 로 어셈블리 설치.

### 액세서리

작동도구

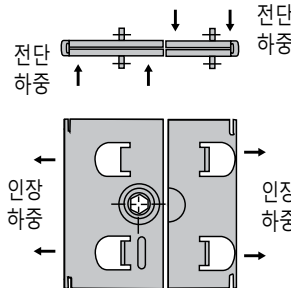
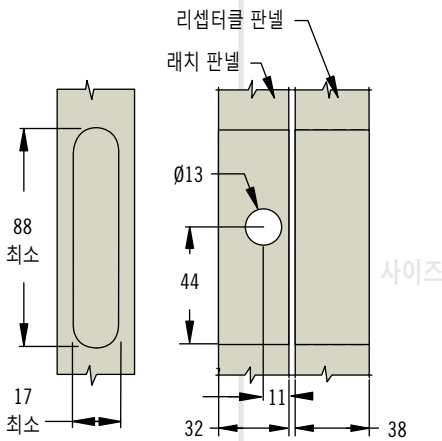
제품 번호: 29-0059-02

구멍 플러그

제품 번호:

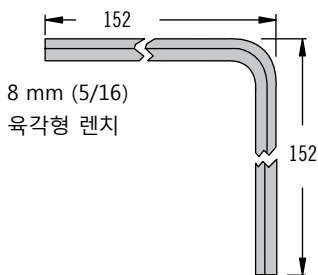
백색 : T5-7075-000

검정: T5-7075-028



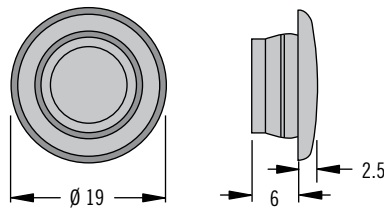
### 액세서리

작동도구



### 구멍 플러그

액추에이터 액세스 구멍을 감추기 위해, 직경 13 구멍에 구멍 플러그(선택사양)를 사용 할 수 있음.



제품 번호	
래치	R2-0169-02
리셉터클	R2-0160-02

### 제품 번호

표 참조

래치 및 키퍼 별도 주문



# R2 드로우 래치 숨김형 · 장부 구멍

- 높은 인장 하중
- 조정 가능한 당겨 올림
- 장부 구멍 또는 측면 장착 설치에 적합하게 되어 있습니다

### 재질 및 마감

강철, 아연 도금

### 성능 상세

평균 극한 인장 하중 :  
6200 N

평균 극한 전단 하중 :  
8900 N

### 설치 주의 사항

Ø 6 (1/4) 리벳 또는 M6 (1/4) 스크류 (제공되지 않음) 로 어셈블리 설치.  
A 1.6 의 간격이 래치와 리셉터클 사이에 유지되어야 합니다.

### 액세서리

작동도구

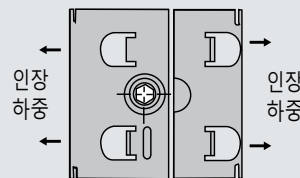
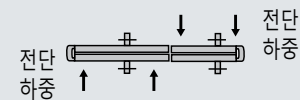
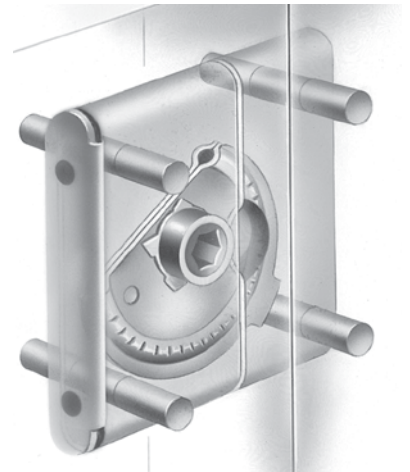
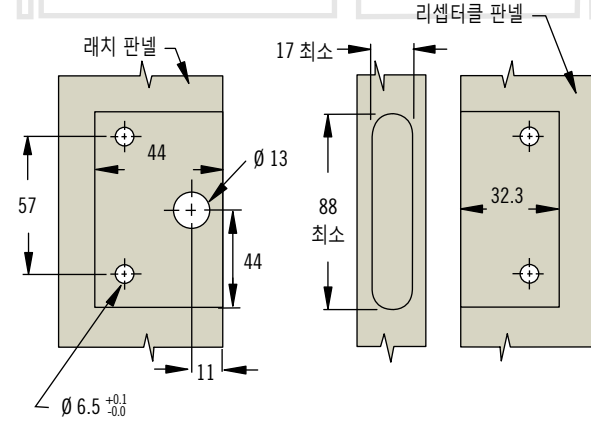
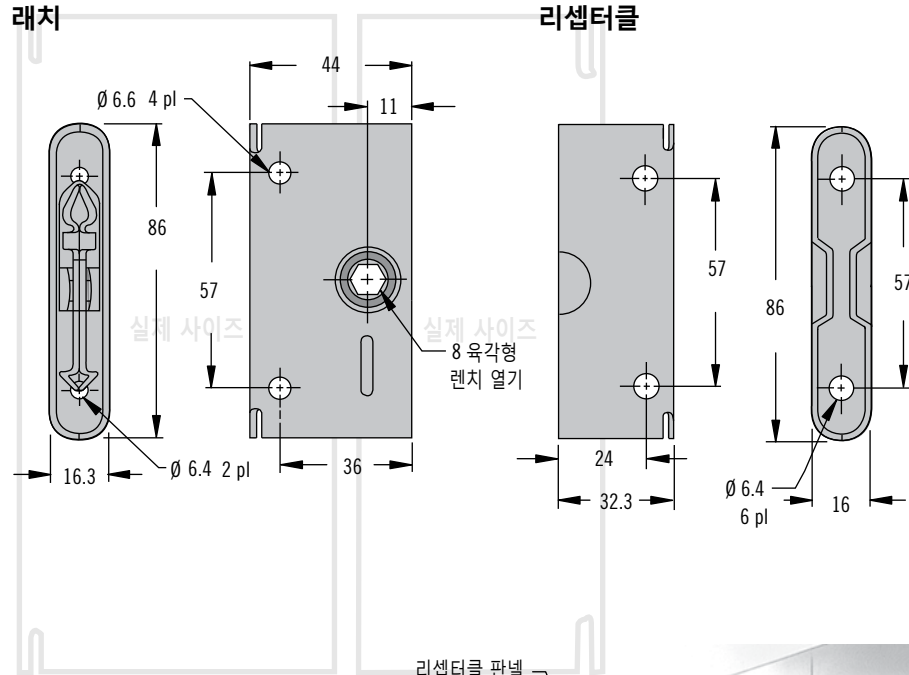
제품 번호: 29-0059-02

구멍 플러그

제품 번호:

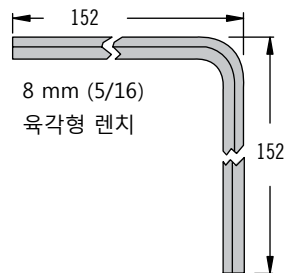
백색 : T5-7075-000

검정 : T5-7075-028



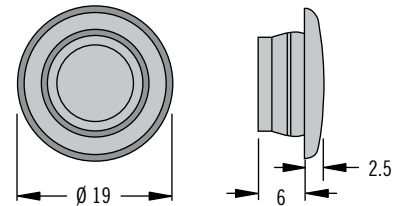
### 액세서리

#### 작동도구



#### 구멍 플러그

엑추에이터 액세스 구멍을 감추기 위해, 직경 13 구멍에 구멍 플러그(선택사양)를 사용할 수 있음.



### 제품 번호

표 참조

래치 및 키퍼 별도 주문

제품 번호	
래치	R2-0055-02
리셉터클	R2-0002-02

별도의 언급이 없는 한 규격들은 밀리미터 로 표시합니다



[www.southco.com/R2](http://www.southco.com/R2)





# R5 드로우 래치

## 숨김 · 고 부하

- 높은 인장 하중
- 안정적인 당겨 올림
- 숨김형 설치

### 재질 및 마감

강철, 아연 도금

### 성능 상세

평균 극한 인장 하중 :  
11,100 N

평균 극한 전단 하중 :  
76,920 N

### 설치 주의 사항

Ø 6 (1/4) 리벳 또는 M6 (1/4) 스크류 (제공되지 않음) 로 어셈블리 설치.

### 액세서리

작동도구

제품 번호: 29-0059-02

구멍 플러그

제품 번호:

백색 : T5-7075-000

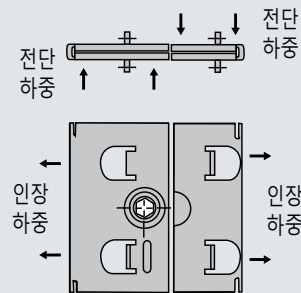
검정 : T5-7075-028

### 주의 사항

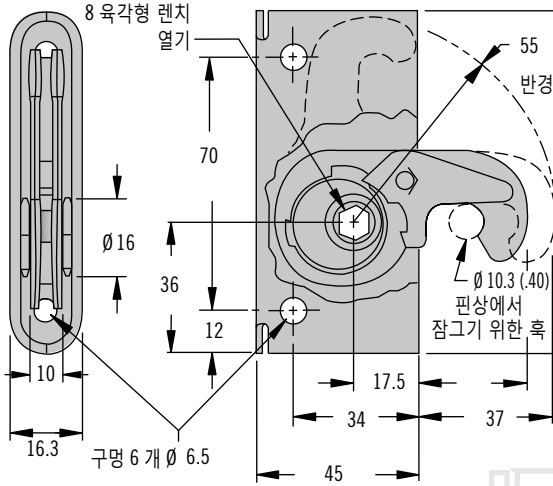
작동력

열림 시: 4 N·m

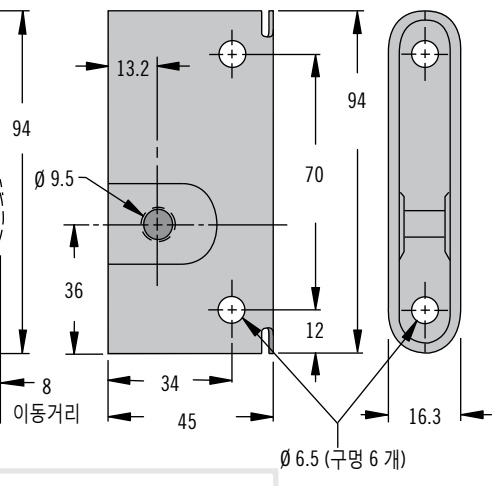
닫힘 시: 4 N·m



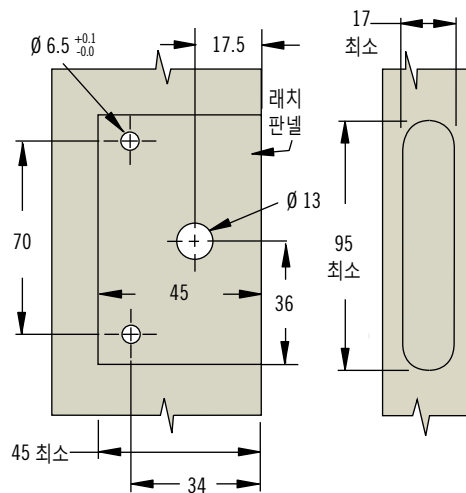
### 래치



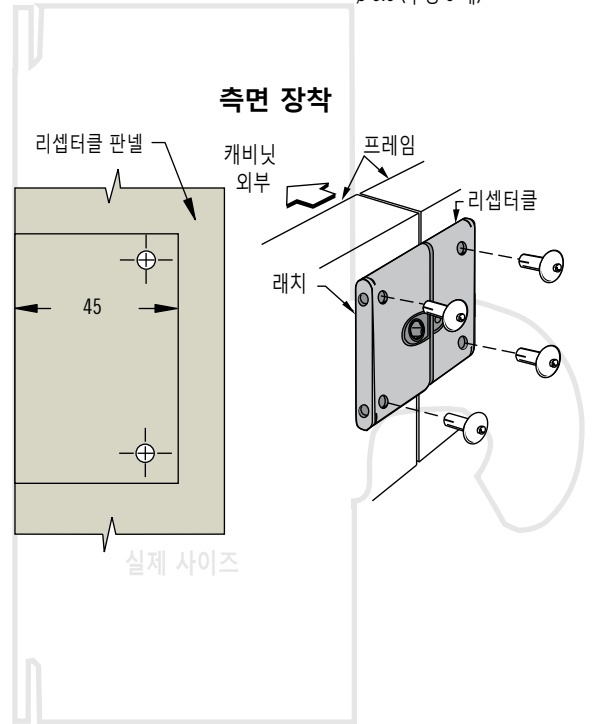
### 리셉터클



### 홈이 난 포켓

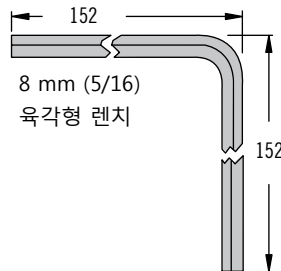


### 측면 장착



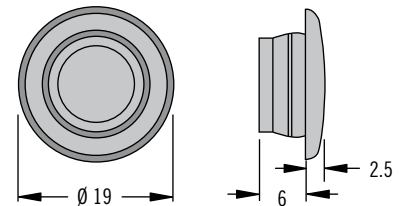
### 액세서리

#### 작동도구



#### 구멍 플러그

액추에이터 액세스 구멍을 감추기 위해, 직경 13 구멍에 구멍 플러그(선택사양)를 사용 할 수 있음.



### 제품 번호

표 참조

래치 및 키퍼 별도 주문

제품 번호	
래치	리셉터클
R5-0074-07	R5-0079-07

별도의 언급이 없는 한 규격들은 밀리미터 로 표시합니다